

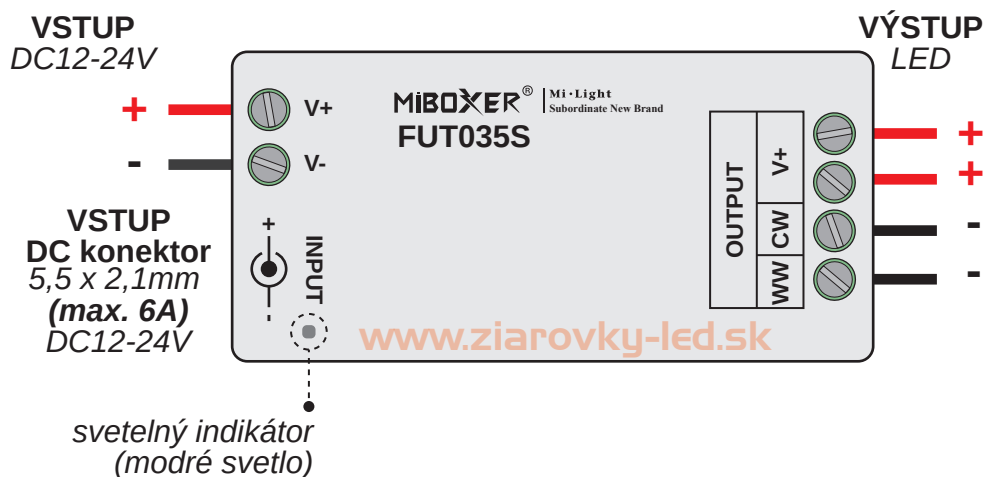
FUT035S

Kontrolér určený pre dvojfarebný, CCT LED pás. Umožňuje precízne nastavenie farebnej teploty a intenzity pripojeného LED pásu. Na komunikáciu s diaľkovým ovládačom používa frekvenciu 2.4GHz ktorá má vysokú prenosnosť cez materiál a dosah až do 30m. Kontrolér podporuje ovládanie hlasom tretej strany a ovládanie cez mobilnú aplikáciu (tieto funkcie vyžadujú MiBOXER bránu ktorá sa predáva samostatne).

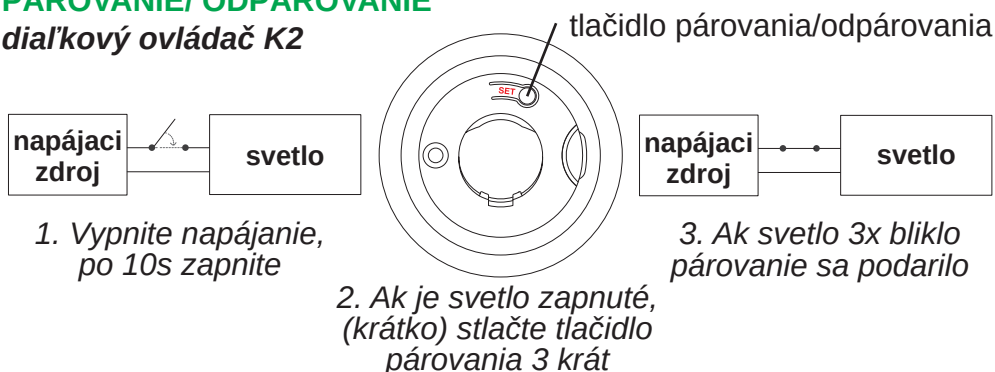
TECHNICKÉ ÚDAJE

Výstupný prúd: 12A/kanál
Celkový výstupný prúd: 12A
Napájacie napätie: =12-24V
RF: 2.4GHz
Krytie: IP20
Rozmery: 75x37x18mm

ZAPOJENIE KONTROLÉRA



PÁROVANIE/ ODPÁROVANIE diaľkový ovládač K2



Pre odpárovanie opakujte kroky 1-3, avšak v kroku 2 stlačte tlačidlo párovania 5 krát namiesto 3 stlačení.

UPOZORNENIE

Kontrolér je určený na použitie v suchom prostredí.
Napájacie napätie privedené na vstup kontroléra musí byť rovnaké ako napájacie napätie LED pásu pripojeného na výstupe.
Diaľkový ovládač sa predáva samostatne.
Po odpojení a opätovnom zapnutí napájania si kontrolér pamätá posledný stav.
Po odpojení a opätovnom zapnutí napájania sa kontrolér vždy zapne.

Dovoz a distribúcia:

Alva Tech s.r.o., Masarykova 2, Košice
Vyrobené v Číne

